



**Componentes  
para linha  
Integrada**



- Tampas • Tirantes • Tubo Octogonal • Limitadores
- Motores • Acessórios para motor
- Passa cintas • Mancais e Calço • Polias e Discos
- Limitador de abertura • Guia da Persiana

*Expalum, a especialista mundial!*

**EXPALUM®**



## Expalum, uma especialista mundial

A Expalum iniciou suas atividades no mercado de persianas em outubro de 2002, fabricando diversos tipos de palhetas e caixas de alumínio. Trazia com ela todo a expertise proporcionada pela experiência acumulada de mais de 20 anos de mercado da sua matriz, a espanhola Cristais e Persianas López SL.

Presente em todas as empresas do setor de persianas na Espanha e Portugal com suas palhetas e caixas desde 1995, o grupo tinha, como principal objetivo, expandir sua participação na Europa e em todo o mundo.

Dentro dessa política, inaugurou, em 2010, a Expalum Brasil, destinada a atender e distribuir com agilidade, não só para o Brasil, mas para toda a América do Sul e os países do Caribe.

Pode-se dizer que a meta de se tornar uma empresa mundial foi alcançada satisfatoriamente. Atualmente, a Expalum é líder do mercado mundial, com presença em mais de 70 países, com 80%

das suas vendas realizadas fora da Espanha.

A empresa conta, ainda, com um sistema logístico extremamente competente, com distribuidores diretos na China, México, Tunísia, Servia e Argélia.

Em cada um desses países, nossos clientes podem conferir a qualidade de nossos serviços e produtos. Por exemplo, somos a única empresa de palhetas do mundo que produz, lamina e pinta seu próprio alumínio. Tais conquistas só são possíveis por meio do domínio das mais avançadas tecnologias e do compromisso constante da nossa equipe de profissionais.







Catálogo de produtos Expalum

## Componentes para Linha Integrada

A Expalum possui uma linha completa de componentes e acessórios para a Linha Integrada. São motores de várias potências e voltagens, além de tirantes, tubos, recolhedores, passa cintas e outros componentes à pronta entrega.

Nas próximas páginas, você vai encontrar todos esses itens de

forma organizada e separados por linha e modelo.

Se tiver dúvidas, fale com a nossa equipe de atendimento, ou consulte um dos nossos representantes.



**Importante:** Informações complementares, que não constem nesse catálogo podem ser solicitadas a qualquer momento através de um de nossos representantes ou no e-mail: [atendimento@expalum.com.br](mailto:atendimento@expalum.com.br). Ensaio e laudos técnicos, certidões e demais documentos também estão disponíveis.

**Motores ..... 06**

**Acessórios para motores ..... 07**

**Recolhedores ..... 08**

**Acessórios para recolhedores ..... 10**

**Acessórios para Integrada ..... 12**





Catálogo de produtos Expalum

## Componentes para Persianas

### Motores - Controle remoto



110V - Cód. ATR423GLB110V  
220V - Cód. ATR423GLB220V

**Automatizador Cortina** Controle Remoto 10N.m - Ø40mm - 23 kg



110V - Cód. ATR635GLB110V  
220V - Cód. ATR635GLB220V

**Automatizador Cortina** Controle Remoto - 20N.m - Ø60mm - 35kg



110V - Cód. MCR670GLB110V  
220V - Cód. ATR670GLB220V

**Automatizador Cortina** Controle Remoto - 30N.m - Ø60mm - 70kg



220V - Cód. ATR6115GLB220V

**Automatizador Cortina** Controle Remoto -50N.m - Ø60mm - 115kg



220V - Cód. MMR670GLB220V

**Motor GLB** Controle Remoto 30N.m com Manivela - Ø60mm - 70kg



220V - Cód. MCR7180GLB220V

**Motor GLB** Controle Remoto 120N.m - Ø70mm - 180kg

### Motores - Interruptor



110V - Cód. MIT423GLB110V  
220V - Cód. MIT423GLB220V

**Motor GLB** Interruptor 10N.m Ø40mm - 23kg



110V - Cód. MIT635GLB110V  
220V - Cód. MIT635GLB220V

**Motor GLB** Interruptor 20N.m Ø60mm - 35kg



110V - Cód. MIT670GLB110V  
220V - Cód. MIT670GLB220V

**Motor GLB** Interruptor 30N.m Ø60mm - 70kg

## Acessórios para motores



Cód. CTR1GLB

**Controle Remoto** 1 Canal GLB



Cód. CTR5GLB

**Controle Remoto** 5 Canais GLB



Cód. CTR8GLB

**Controle Remoto** 1 Canal GLB DC305



Cód. CTR9GLB

**Controle Remoto** 1 Canal GLB DC1600



Cód. CTR2GLB

**Controle Remoto** 1 Canal GLB  
Tipo Chaveiro



Cód. INT17176

**Interruptor** Conj. Clean Branco



Cód. CTR3GLB

**Controle Fixo** com Receptor  
Integrado GLB



Cód. CSH7002GLB

**Central Smart House** D7002 GLB



## Componentes para Persianas



### Recolhedores - Fita 16mm



**Recolhedor GLB** para janela - Tubo Ø40mm - Até 12kg. Polia 120mm (kit completo)



**Recolhedor GLB** para porta - Tubo Ø40mm - Até 12kg - Polia 140mm (kit completo)



**Recolhedor GLB** para janela - Tubo Ø60mm (kit completo)



**Recolhedor GLB** para porta - Tubo Ø60mm Até 15kg (kit completo)



**Recolhedor GLB** de embutir com fita (só a máquina)





Branco - Cód. RECMC8BR  
Preto - Cód. RECMC8PR

**Recolhedor de embutir** com fita  
(só a máquina)



Branco - Cód. RECMC7BR  
Preto - Cód. RECMC7PR

**Recolhedor de embutir 28**  
Fita 14mm - p/PVC (só máquina)



Cód. RCM01BR

**Recolhedor mini sobrepor**  
para janela tubo Ø40mm  
branco (kit completo) - Fita 16mm



Cód. RECAC18BR

**Recolhedor mini** branco  
(só máquina)



Cód. RCX20PR

**Recolhedor Porta** 60mm - Fita  
20mm - c/ redutor. Preto (kit com-  
pleto) - Peso máximo: 25kg  
(h) Altura máxima: 3,00m



Cód. RECDR2PR

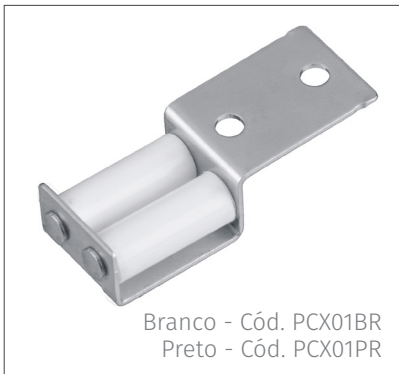
**Recolhedor de embutir** com redutor  
(só a máquina)



Catálogo de produtos Expalum

# Componentes para Persianas

## Acessórios para Recolhedores



Branco - Cód. PCX01BR  
Preto - Cód. PCX01PR

**Passa Cinta** Linhas: Master/Aglo/Absoluta/Nova Gold/Hidro Oficial/Doro/L. Diversas



Branco - Cód. PCX03BR  
Preto - Cód. PCX03PR

**Passa Cinta** Linhas: Smart 2.0/Imperial 2.5/ Imperial 3.5/Luna/Chroma/Unnion/Ecoline 2.5/Convencional 2.5/Sublime 2.5/Sublime 3.5



Branco - Cód. PCX04BR  
Preto - Cód. PCX04PR

**Passa Cinta** Linhas: Inova/Master/Aglo/Gold/Mega 20/Mega 25/Mega 32



Branco - Cód. PCX05BR  
Preto - Cód. PCX05PR

**Passa Cinta** Linhas: Imperial 2.5/ Imperial 3.5/Smart 2.0/Suprema/Sublime 2.5/ Sublime 3.5/Linhas diversas.



Branco - Cód. PCX06BR  
Preto - Cód. PCX06PR

**Passa cinta** Linhas: Hydro Oficial/Renoir 2.2/Imperial 2.5/Imperial 3.5/Absoluta/Doro.



Cód. ADP60G

**Adaptador tubo**  
Ø40mm para Ø60mm



Cód. PNT40P12

**Ponteira** Ø40mm com pino 12mm



Cód. PNT60RD

**Ponteira** Ø60mm para disco redutor



Cód. DIS120P12

**Disco** diâmetro Ø120mm com pino 12mm (janela)



Cód. DIS140P12

**Disco** diâmetro Ø140mm com pino 12mm (Porta)



Cód. MCR02EXP

**Mancal** 12mm (mancal e suporte)



Cód. COJM12

**Mancal** p/ persiana (só rolamento)



Catálogo de produtos Expalum

## Componentes para Persianas

### Acessórios para integrada



Branco - Cód. TOPN08BR  
Preto - Cód. TOPN08PR

**Limitador de abertura** trava 8mm



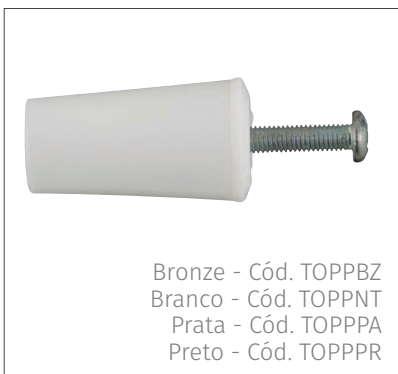
Branco - Cód. TOPN18BR  
Preto - Cód. TOPN18PR

**Limitador de abertura** trava 18mm



Branco - Cód. TOPN31BR  
Preto - Cód. TOPN31PR

**Limitador de abertura** trava 31mm



Bronze - Cód. TOPPBZ  
Branco - Cód. TOPPNT  
Prata - Cód. TOPPPA  
Preto - Cód. TOPPPR

**Limitador de abertura**



Cód. TIR39RF

**Tirante** 39 perfil REF



Cód. TIR1M10BR

**Tirante** mini 10cm natural  
plastificado



Cód. TIR77AC

**Tirante de Aço** para palheta de 77  
e 95mm



Cód. TIRMET130

**Tirante metálico** auto ancoragem  
130mm



Cód. RUL404

**Tubo octogonal** 40mm Barra de 6m

**Tampa de palheta**



Cód. RUL604

**Tubo octagonal** 60mm Barra de 6m



Cód. RUL7012

**Tubo octagonal** 70mm Barra de 6m



Líder mundial em  
componentes para  
persianas de alumínio!

**Curitiba - Fábrica:**

Rod. da Uva, 2644  
Módulo 1 - Roça Grande  
82415-020 Colombo - PR

Fones: (41) 3606-0279  
3675-0478 / 3605-0111  
WhatsApp: 41 99687-6816

**São Paulo - Escritório:**

Rua Vergueiro, 3153 - Sala 112  
Vila Mariana - 04101-300

Fones: (11) 2533-2390  
Especificação Técnica:  
(11) 2532-1647  
[www.expalum.com.br](http://www.expalum.com.br)

**EXPALUM**®

 [facebook.com/ExpalumBrasil](https://facebook.com/ExpalumBrasil)  [@ExpalumBrasil](https://instagram.com/ExpalumBrasil)