



Componentes para Esquadrias de Alumínio e PVC



Articulações • Batedeiras • Calços
Fechos-Concha • Fechos • Guias • Maçanetas
Puxadores • Roldanas • Nylons

Expalum, a especialista mundial!

EXPALUM®



Expalum, uma especialista mundial

A Expalum iniciou suas atividades no mercado de persianas em outubro de 2002, fabricando diversos tipos de palhetas e caixas de alumínio. Trazia com ela todo a expertise proporcionada pela experiência acumulada de mais de 20 anos de mercado da sua matriz, a espanhola Cristais e Persianas López SL.

Presente em todas as empresas do setor de persianas na Espanha e Portugal com suas palhetas e caixas desde 1995, o grupo tinha, como principal objetivo, expandir sua participação na Europa e em todo o mundo.

Dentro dessa política, inaugurou, em 2010, a Expalum Brasil, destinada a atender e distribuir com agilidade, não só para o Brasil, mas para toda a América do Sul e os países do Caribe.

Pode-se dizer que a meta de se tornar uma empresa mundial foi alcançada satisfatoriamente. Atualmente, a Expalum é líder do mercado mundial, com presença em mais de 70 países, com 80%

das suas vendas realizadas fora da Espanha.

A empresa conta, ainda, com um sistema logístico extremamente competente, com distribuidores diretos na China, México, Tunísia, Servia e Argélia.

Em cada um desses países, nossos clientes podem conferir a qualidade de nossos serviços e produtos. Por exemplo, somos a única empresa de palhetas do mundo que produz, lamina e pinta seu próprio alumínio. Tais conquistas só são possíveis por meio do domínio das mais avançadas tecnologias e do compromisso constante da nossa equipe de profissionais.







Catálogo de produtos Expalum

Componentes para Esquadrias de Alumínio e PVC

Sempre preocupada em oferecer soluções que proporcionem maior facilidade e praticidade aos seus clientes, a Expalum apresenta sua linha de componentes para esquadrias de alumínio e PVC, que atendem as mais variadas necessidades do mercado. Neste catálogo você vai encontrar fechos, conchas, roldanas, acabamentos e os mais diversos

itens com a qualidade e a segurança que você encontra nos produtos Expalum. Se tiver dúvidas, fale com a nossa equipe de atendimento, ou consulte um dos nossos representantes.

Importante: Informações complementares, que não constem nesse catálogo podem ser solicitadas a qualquer momento através de um de nossos representantes ou no e-mail: atendimento@expalum.com.br. Ensaios e laudos técnicos, certidões e demais documentos também estão disponíveis.

Maxim-ar06
Articulações, fechos e tampas

Fachada07
Articulações e fechos

Correr07
Fechos, conchas, roldanas, guias, contra-fechos, etc

Porta de giro12
Dobradiças, fechos e maçanetas

Diversas13
Presilhas, puxadores e chumbadores

Persiana Projetante13
Braços e presilhas

Integrada13
Limitadores, tampas e guias

PVC

Pivotantes14
Conjuntos pivô

Calços para vidro14
Calços

Correr14
Roldanas



Catálogo de produtos Expalum

Componentes para Esquadrias Alumínio

MAXIM-AR



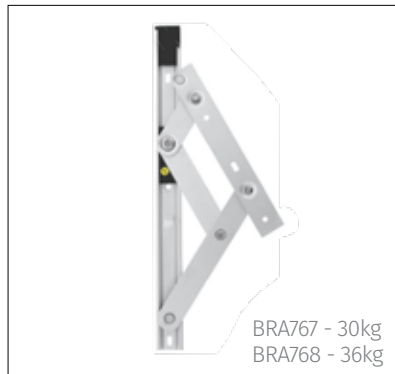
BRA702 - 10,8kg
BRA703 - 13,0kg
BRA705 - 7,4kg

Articulação projetante c/reversão

500mm/750mm/250mm
Branco e Preto

Indicação-Linhas:

Suprema/Luna/Hydro Official/Imperial 2.5
SP20/Unnion/Ecoline 2.5/Aglo 2.5
Sublime 2.5/Absoluta/Bella 20



BRA767 - 30kg
BRA768 - 36kg

Articulação projetante s/reversão

Caixa 15mm - 600mm/950mm
Branco e Preto

Indicação-Linhas:

Gold/D'Oro/Aglo 3.2/Imperial 3.5/PVC/
Chroma



FEC009

Fecho frontal 111,5 mm

(para perfil c/ bagueete,
sem contra-fecho)
Branco e Preto

Indicação-Linhas:

Suprema/Imperial 2.5/Unnion/Ecoline 2.5
Aglo 2.5/Absoluta/Luna/Hydro
Official/Sublime



FEC1002

Fecho frontal 111,5mm

(para perfil com bagueete com
contra-fecho 0,4mm)
Branco e Preto

Indicação-Linhas:

Gold/Aglo 3.2/D'Oro



FEC735

Fecho frontal 111,5mm

(para perfil com bagueete com
contra-fecho 2,5mm)
Branco e Preto

Indicação-Linhas:

Gold/D'Oro



FEC069

Fecho frontal 111,5mm

(para perfil com bagueete com
contra-fecho)
Branco e Preto

Indicação-Linhas:

Suprema



NYL355

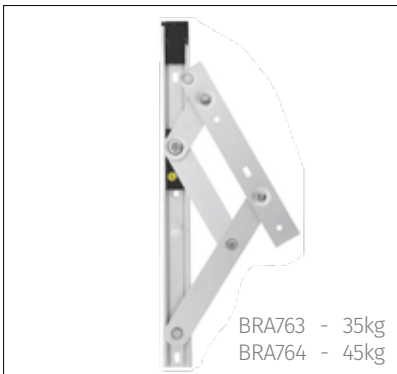
Tampa do montante (MAXIMAR)

(para perfil 90o MAXIM AR) Janela
Branco/Preto

Indicação-Linhas:

Suprema/Aglo 2.5/Absoluta/Sublime 2.5/
Imperial 2.5

FACHADA MAXIM-AR



BRA763 - 35kg
BRA764 - 45kg

Articulação projetante s/reversão

Caixa 15mm - 600mm/950mm
Branco e Preto

Indicação-Linhas:

Citta Due/ Soluta/Elegance/Unit
Refinatto/Advance/Skalla/Grid/Gridluk



FEC1152

Fecho de sobrepor sem chave

Pino 21,5mm/24mm
Branco e Preto

Indicação-Linhas:

Evo Stick/Shadow/Da Vinci/Atlanta/Offset
Unik/Citta/CittaDue/Elegance/FHC/Grid/
PVII/Soluta/Unit/Refinatto/Skalla/M. New-
ton/Stick/Wallframe/Sellecta/ECostick



FEC1153

Fecho de sobrepor com chave

Pino 21,5mm/24mm
Branco e Preto

Indicação-Linhas:

Evo Stick/Shadow/Da Vinci/Atlanta/Offset
Unik/Citta/Cittadue/Elegance/FHC/Grid
PVII Soluta/Unit/Refinatto/Skalla/M. New-
ton/Stick/Eco Stick/Wallframe/Sellecta

CORRER



CON426

Concha cega - 160mm

(com fixação aparente)
Janela e porta
Branco e Preto

Indicação-Linhas:

Suprema/Gold/Imperial 2.5/Aglo 2.5 e 3.2
Ecoline 2.5/Sublime 2.5/SP 2.0/D'Oro/L20/
L25/L30/ME/Gold Slim



FEC636

Fecho concha sem chave - 160mm

(com fixação aparente com lingueta LIN02)
Janela e porta
Branco e Preto

Indicação-Linhas:

Suprema/Gold/Imperial 2.5/Aglo 2.5 e 3.2
Ecoline 2.5/Sublime 2.5/SP 2.0/D'Oro/
Chroma/L20/L25/L30/ME/Gold Slim



FEC645

Fecho concha com chave - 160mm

(com fixação aparente com lingueta LIN02)
Janela e porta
Branco e Preto

Indicação-Linhas:

Suprema/Gold/Imperial 2.5/Aglo 2.5 e 3.2
Ecoline 2.5/Sublime 2.5/ SP 2.0/D'Oro
Chroma/L20/L25/L30/ME/Gold Slim



CON451

Concha cega - 192mm

(com fixação aparente)
Porta
Branco e Preto

Indicação-Linhas:

Suprema/Gold/Imperial 2.5/Aglo 2.5 e 3.2/
Ecoline 2.5/Sublime 2.5/D`Oro/L25/L30/ME/
Hydro Official/Gold Slim



FEC1030

Fecho concha sem chave - 192mm

(com fixação aparente com lingueta LIN03)
Porta
Branco e Preto

Indicação-Linhas:

Suprema/Gold/Imperial 2.5/Aglo 2.5 e 3.2/
Ecoline 2.5/Sublime 2.5/D`Oro/L25/L30/
ME/Hydro Official/Gold Slim



FEC012

Fecho concha com chave - 192mm

(com fixação aparente com lingueta Lin03)
Porta
Branco e Preto

Indicação-Linhas:

Suprema/Gold/Imperial 2.5/Ecoline 2.5/
Sublime 2.5/Aglo 2.5 e 3.2/D`Oro/L25/L30/
ME/Hydro Official/Gold Slim



PUX006

Puxador 200mm

Diversas
Branco e Preto

Indicação-Linhas:

Diversas



PUX008

Puxador 160mm

Diversas
Branco e Preto

Indicação-Linhas:

Diversas



FECC40

Fecho central bate e fecha (40mm)

Janela
Branco e Preto

Indicação-Linhas:

Suprema/Master/Convencional/L20/L25/
L30/Aglo 20 e 25/SP20/MP/ME/Absoluta/
Imperial 2.5



ROL427

Roldana simples - 15kg

(sem regulagem e sem rolamento)
Janela

Indicação-Linhas:

Suprema/Aglo 2.5 /Ecoline 2.5/Absoluta/
Inova/Imperial 2.5/Hydro Official



ROL427R

Roldana Simples 20kg (par)

(sem regulagem e com rolamento)
Janela

Indicação-Linhas:

Suprema/Aglo 2.5/Ecoline 2.5



ROL428

**Roldana Simples - 40kg (par) p/perfis
SU053 - Janela e SU225 - Porta**

(com regulagem e com rolamento)
Janela e porta

Indicação-Linhas:

Suprema/Inova/Imperial 2.5/Mega 25/Hydro
Official



ROL331

Roldana Simples - 40kg (par)
(sem regulagem e com rolamento)
Janela

Indicação-Linhas:
L 25/L42/PVC



ROL440

Roldana Simples - 40kg (par)
(com regulagem e com rolamento)
Janela

Indicação-Linhas:
Suprema/Aglo 2.5/ Inova/Imperial 2.5
Hydro Oficial/Ecoline 2.5/Sublime 2.5
Absoluta/Mega 25/Autem 25



ROL441

Roldana Simples - 15kg (par)
(com regulagem e sem rolamento)
Janela

Indicação-Linhas:
Aglo 2.5/Suprema/Hydro Oficial



ROL460

Roldana Simples - 30kg (par)
(com regulagem e com rolamento)
Janela

Indicação-Linhas:
Aglo 2.0/Master/SP20/Pratic 20/Unnion
MP/Mega 20



ROL465

Roldana Simples - 40kg (par)
(com regulagem pré-determinada
c/ rolamento)
Janela

Indicação-Linhas:
Aglo 2.0/Master/Mega 32/Mega20/SP20
Pratic 20



ROL468

Roldana Simples - 40kg (par)
(com regulagem e com rolamento)
Janela

Indicação-Linhas:
Gold/Aglo 3.2/D Oro/Chroma/Prime 32/
Sublime 3.5/Mega 32/Gold Slim



ROL439

Roldana Dupla - 80kg (par)
(com regulagem e com rolamento)
Porta

Indicação-Linhas:
Suprema/Inova/Hydro Oficial/Imperial 2.5/
Ecoline 2.5/Aglo 2.5 /Sublime 2.5/Absoluta/
Mega 2.5/Autem 25 EX



ROL413

Roldana Dupla - 80kg (par)
(com regulagem e com rolamento)
Porta

Indicação-Linhas:
Gold/Aglo 3.2/D Oro/Imperial 3.5/Mega 3.2/
Prime 32/Chroma/Sublime 3.5/Renoir/Gold
Slim



ROL470

Roldana Strong Simples - 130kg (par)
(com regulagem e com rolamento blindado)
Porta

Indicação-Linhas:
Gold/Aglo 3.2/Prime 32/Elegance Imperial
3.5/Mega 32/ D Oro/Chroma/Sublime 3.5/
Gold Slim



ROL471

Roldana Strong Dupla - 260kg (par)

(com regulagem e com rolamento blindado)
Porta

Indicação-Linhas:

Gold/Aglo 3.2/Prime 32/Elegance/
Imperial 3.5/Mega 32/ D'Oro/Chroma/
Sublime 3.5/Gold Slim



NYL329

Caixa Dreno

Janela e porta
Branco e Preto

Indicação-Linhas:

Suprema/Imperial 2.5 /Hydro Oficial/
Ecoline 2.5/Absoluta/Mega 25/Aglo 2.5/
SP25



NYL332

Guia Deslizante

Janela e porta
Branco e Preto

Indicação-Linhas:

Suprema/Ecoline 2.5/Aglo 2.5/Absoluta/
Mega 25



NYL335

Vedação Superior

Janela e porta
Branco e Preto

Indicação-Linhas:

Suprema/Imperial 2.5 /Hydro Oficial/
Ecoline 2.5/Sublime 2.5/Absoluta/Mega25/
Aglo 2.5/Luna



NYL396

Guia Deslizante

Janela e porta
Branco e Preto

Indicação-Linhas:

Gold/Aglo 3.2/D'Oro/Mega 3.2/Colato/
Prime 32/Renoir 2.2/Gold Slim



NYL444

Guia Deslizante

Janela e porta
Branco e Preto

Indicação-Linhas:

Master/SP 20/Pratic 20/Aglo2.0



NYL444R

Guia Deslizante

Janela e porta
Branco e Preto

Indicação-Linhas:

Master/SP 20/Pratic 20/Aglo2.0



NYL1396

Guia Deslizante para trilho pedra

Porta
Branco e Preto

Indicação-Linhas:

Gold



NYL1332

Guia Deslizante para trilho pedra

Porta
Branco e Preto

Indicação-Linhas:

Suprema



NYL398

Batedeira

Janela e porta
Branco e Preto

Indicação-Linhas:

Gold/Aglo 3.2/D´Oro/Imperial 3.5/
Prime 32/Chroma/Sublime 3.5/Mega 32/
Gold Slim



NYL414

Batedeira

Janela e porta
Branco e Preto

Indicação-Linhas:

Suprema/Imperial 2.5/Smart 2.0/
Aglo 2.5/Ecoline 2.5/Sublime 2.5/
Absoluta/Hydro Official/Luna/Mega 25



CAL948

Calço da folha fixa

Janela e porta
Branco e Preto

Indicação-Linhas:

Suprema/Imperial 2.5/Hydro Official/
L25/Inova/Mega 25/Extrema/Ecoline 2.5/
Sublime 2.5/Aglo 2.5/Absoluta



NYL394

Calço para folha fixa

Janela e porta
Branco e Preto

Indicação-Linhas:

Gold/Aglo 3.2/Prime 32/Imperial 3.5/
Mega 3.2/D´Oro/Chroma/Gold Slim



CAL929

CAL939

Calço vedante do montante folha de correr SP814 (Nylon) Gde. e Peq.

Janela e porta - Branco e Preto

Indicação-Linhas:

CALL 929 - Gold/Aglo 3.2/D´Oro/Mega 3.2/
Prime 32
CALL 939 - Aglo 3.2/Suprema



CON409

Contra-fecho lateral para fechadura bico de papagaio

Porta
Branco e Preto

Indicação-Linhas:

Suprema/Gold/Aglo 2.5/Unnion
Ecoline 2.5/Sublime 2.5



CON055

Contra-fecho central

Janela e porta
Branco e Preto

Indicação-Linhas:

Suprema/Aglo 2.5/Imperial 2.5/Union/
Ecoline 2.5/Sublime 3.5/Absoluta/SP20/
Imperial 3.5



CON370Z

Contra-fecho lateral (Zamak)

Janela e porta
Branco e Preto

Indicação-Linhas:

Suprema/Aglo 2.0 e 2.5/Imperial 2.5 e 3.5/
Produtiva 2.5/Unnion/Ecoline 2.5/Hydro Official/
SP20/Pratic 2.0/Mega 2.0 e 2.5/ Sublime 2.5/
Absoluta/Master/Inova/Smart 2.0/Luna



CON383

Contra-fecho lateral

Janela e porta
Branco e preto

Indicação-Linhas:

Gold/Mega 3.2/Aglo 3.2/D´Oro

PORTA DE GIRO



DOB689

Dobradiça 2 abas retas - sem desvio

Porta
Branco e Preto

Indicação-Linhas:
Suprema/L25/ Hydro Official/Imperial 2.5
Luna/Convencional 2.5/Sublime 2.5/
Absoluta/Habitare/Ecoline 2.5/Unnion
Imperial 3.5



FEC338

Fecho unha de sobrepôr

Porta - Branco e preto

Indicação-Linhas:
Gold/Suprema/D'Oro/L 30/Aglo 2.5 e 3.2/
Inova/Elegance/Luna/Hydro Official/ME/
Imperial 2.5 e 3.5/Mega 2.5 e 3.2/Chroma/
Convencional/Sublime 3.5/Ecoline 2.5/Unnion/
Gold Slim



MAC927-03

Maçaneta e espelho para fechadura Pado 460/470/480

Porta
Branco e preto

Indicação-Linhas:
Gold/Suprema/Imperial 2.5 e 3.5/Aglo 2.5 e 3.2/
Prime 32/Sublime 2.5/Unnion/Ecoline 2.5/Chro-
ma/L25/L30/L42/Inova/Hydro Official



MAC927-04

Maçaneta e espelho para fechadura Papaiz 323/80

Porta
Branco e Preto

Indicação-Linhas:
Gold/Imperial 2.5 e 3.5/Aglo 2.5 e 3.2/Prime
32/Unnion/Ecoline 2.5/Chroma/Sublime 2.5
Suprema/L25/L30/L42/Inova/Hydro Official



DOB692

Dobradiça 2 abas com desvio

Porta
Branco e preto

Indicação-Linhas:
L25/Convencional 25

DIVERSAS



NYL190

Botão para fixação de arremate

Janela e Porta
Preto

Indicação-Linhas:
Diversas



CON063

Canto para contramarco CM063

Indicação-Linhas:
Diversas. P/perfis: CM063/CM102/CM151/
CM200/CA063



CON060

Canto para contramarco CM060

Indicação-Linhas:
Diversas. P/perfis: CM060/CM098



CHU787

Chumbador para contramarco
CM060/CM063/CM151/CM173/CM174
CM179/CM200

Indicação-Linhas:
Diversas

INTEGRADA



BPJ565

Braço para persiana projetante - 565mm

Branco e Preto

Indicação-Linhas:
Sistema de caixa projetante



NYL738

Limitador da Esteira

Branco e Preto

Indicação-Linhas:
Diversas



NYL382

Tampa lateral da caixa da persiana integrada (perfil MN031/250058) Janela

Branco e Preto

Indicação-Linhas:
Gold/Suprema



NYL369

Guia limitadora da esteira da persiana

Indicação-Linhas:
Diversas



NYL375

Tampa para palheta passo 43/45mm

Indicação-Linhas:
Diversas



Catálogo de produtos Expalum

Componentes para Esquadrias PVC

PIVOTANTE



Conjunto pivô
Porta

Códigos	Indicação	Linhas:
PIV06GLB	Polido	Linha Veka
PIV06GLBEV	Escovado	Linha Veka
PIV07GLB	Polido	Linha Veka
PIV07GLBEV	Escovado	Linha Veka
PIV08GLB	Polido	Linha Rehau
PIV09GLB	Polido	Linha Rehau
PIV15GLB	Polido	Linha Arch
PIV16GLB	Polido	Linha Arch
PIV17GLB	Polido	Linha Dimex
PIV18GLB	Polido	Linha Dimex
PIV33GLB	Polido	Linha Wolf
PIV34GLB	Polido	Linha Wolf

CALÇOS PARA VIDRO



Calço para vidro
Porta

Códigos	Indicação	Linhas:
CAL001GLB	Nylon	Diversas
CAL002GLB	Nylon	Diversas
CAL003GLB	Nylon	Diversas
CAL004GLB	Nylon	Diversas
CAL005GLB	Nylon	Diversas
CAL006GLB	Nylon	Diversas
CAL007GLB	Nylon	Diversas
CAL008GLB	Nylon	Diversas



ROL1001

Roldana Simples - 60kg (par)
Janela

Indicação-Linhas:
Archicentro/1ª Linha/Kommerling Rehau/
Veka/Deceuninck



ROL1002

Roldana Simples - 60kg (par)

Indicação-Linhas:
Archicentro/Rehau/Veka/Bazze
Salamander/Wigga/Winhouse



ROL1005

Roldana Simples - 90kg (par)
Janela

Indicação-Linhas:
Archicentro/Bazze/Wigg



ROL1006

Roldana Simples - 60kg (par)
(com calço 3)
Janela

Indicação-Linhas:
Tecnoperfiles/Kommerling/Dimex
Iso Perfil/Salamander/Deceunick
Vertrauen



ROL1008

Roldana Simples - 60kg (par)
(com calço 3)
Janela

Indicação-Linhas:
Deceunick/Winhouse



ROL1009

Roldana Simples - 90kg (par)
(com ângulo)
Janela

Indicação-Linhas:
Deceunick/Winhouse



ROL1012

Roldana Simples - 60kg (par)
Porta

Indicação-Linhas:
Kommerling



ROL2001

Roldana Simples - 50kg (par)
Porta

Indicação-Linhas:
Rehau/Salamander



ROL2002

Roldana Simples - 120kg (par)
Porta

Indicação-Linhas:
Veka



ROL2003

Roldana Simples - 120kg (par)
(com calço 4mm)
Porta

Indicação-Linhas:
Bazee



ROL2004

Roldana Simples - 120kg (par)
(com calço 18,5mm)
Porta

Indicação-Linhas:
Archicentro/1ª Linha



ROL2005

Roldana Simples - 120kg (par)
Porta

Indicação-Linhas:
Dimex/Iso Perfil/Vertrauen



ROL2006

Roldana Simple - 120kg (par)
(com ângulo)
Porta

Indicação-Linhas:
Kommerling/Dimex/Deceunick



ROL2009

Roldana Simple - 120kg (par)
(com calço parafuso)
Janela

Indicação-Linhas:
Tecnoperfiles



ROL2010

Roldana Simple - 120kg (par)
(com ângulo)
Porta

Indicação-Linhas:
Salamander



ROL3001

Roldana Dupla - 200kg (par)
Porta

Indicação-Linhas:
Rehau/Dimex/Salamder



ROL3002

Roldana Dupla - 200kg (par)
Porta

Indicação-Linhas:
Veka/Wigga



ROL3003

Roldana Dupla - 200kg (par)
(com calço 4mm)
Porta

Indicação-Linhas:
Tecnoperfiles/Rehau/Bazze



ROL3004

Roldana Dupla - 200kg (par)
(com calço 18,5mm)
Porta

Indicação-Linhas:
Archicentro/1ª Linha



ROL3007

Roldana Dupla - 200kg (par)
(com calço e parafuso)
Porta

Indicação-Linhas:
Tecnoperfiles



Líder mundial em
componentes para
persianas de alumínio!

Curitiba - Fábrica:

Rod. da Uva, 2644
Módulo 1 - Roça Grande
82415-020 Colombo - PR

Fones: (41) 3606-0279
3675-0478 / 3605-0111
WhatsApp: 41 99687-6816

São Paulo - Escritório:

Rua Vergueiro, 3153 - Sala 112
Vila Mariana - 04101-300

Fones: (11) 2533-2390
Especificação Técnica:
(11) 2532-1647
www.expalum.com.br

EXPALUM®

[facebook.com/ExpalumBrasil](https://www.facebook.com/ExpalumBrasil) [@ExpalumBrasil](https://www.instagram.com/ExpalumBrasil)