



Sistemas de Caixas de persianas sob medida



- Sistema Mini • Sistema Compacto • Sistema Projetante;
- Sistema de Portão com Aislalum • Sistema de Portão de Segurança • Sistema de Caixa de PVC
- Sistema com Tela Integrada;

Expalum, a especialista mundial!

EXPALUM®



Expalum, uma especialista mundial

A Expalum iniciou suas atividades no mercado de persianas em outubro de 2002, fabricando diversos tipos de palhetas e caixas de alumínio. Trazia com ela todo a expertise proporcionada pela experiência acumulada de mais de 20 anos de mercado da sua matriz, a espanhola Cristais e Persianas López SL.

Presente em todas as empresas do setor de persianas na Espanha e Portugal com suas palhetas e caixas desde 1995, o grupo tinha, como principal objetivo, expandir sua participação na Europa e em todo o mundo.

Dentro dessa política, inaugurou, em 2010, a Expalum Brasil, destinada a atender e distribuir com agilidade, não só para o Brasil, mas para toda a América do Sul e os países do Caribe.

Pode-se dizer que a meta de se tornar uma empresa mundial foi alcançada satisfatoriamente. Atualmente, a Expalum é líder do mercado mundial, com presença em mais de 70 países, com 80%

das suas vendas realizadas fora da Espanha.

A empresa conta, ainda, com um sistema logístico extremamente competente, com distribuidores diretos na China, México, Tunísia, Servia e Argélia.

Em cada um desses países, nossos clientes podem conferir a qualidade de nossos serviços e produtos. Por exemplo, somos a única empresa de palhetas do mundo que produz, lamina e pinta seu próprio alumínio. Tais conquistas só são possíveis por meio do domínio das mais avançadas tecnologias e do compromisso constante da nossa equipe de profissionais.







Catálogo de produtos Expalum

Sistema de Caixas de Persianas

Os sistemas de caixas para portas e janelas Expalum, são vendidos sob medida ou em barras e podem ser instalados interna ou externamente, sem quebra de alvenaria.

São compatíveis com todas as linhas do mercado e oferecem sistemas de abertura automático ou manual.

Importante: Informações complementares, que não constem nesse catálogo podem ser solicitadas a qualquer momento através de um de nossos representantes ou no e-mail: atendimento@expalum.com.br. Ensaio e laudos técnicos, certidões e demais documentos também estão disponíveis.



Sistema Mini **06**
Persiana para Retrofit

Sistema Compacto..... **07**
Para Persiana Integrada

Sistema Projetante..... **08**
Articulação Projetante

Sistema de Portão com Aislalum..... **09**
Articulação Projetante

Sistema de Portão de Segurança Baserol..... **10**
Palheta Extrudada de Segurança

Sistema de Caixa de PVC..... **11**
Piducillorum que rero quiatus

Sistema com Tela Integrada..... **12**
Persiana para Retrofit

Sistema Mini c/ suporte p/revestimento..... **13**
Para Persiana Integrada



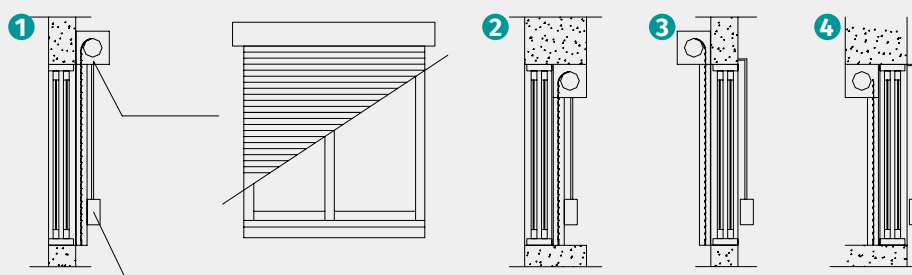
Sistema Mini

- **Proteção Térmica**
- **Proteção Acústica**
- **Controle de Luminosidade**
- **Fácil Instalação**
(Sem quebra de alvenaria)
- **Pode ser instalado em todas as linhas do mercado**
- **Opção automática ou manual**

Kit Caixas de Persianas

O Sistema Mini de Persiana Expalum é indicada para janelas e portas e possui 04 modelos de Caixas disponíveis e uma enorme variedade de cores e passos de palhetas Aislalum. Sua guia de sobrepor é capaz de oferecer diversos tipos de instalações, conforme a necessidade do projeto. Disponível sob medida, é composto por todos os itens competentes à Persianas. São eles: Caixa de Alumínio ou Pvc, mecanismo de acionamento (manual ou automatizado), esteira e guias.

Instalação:



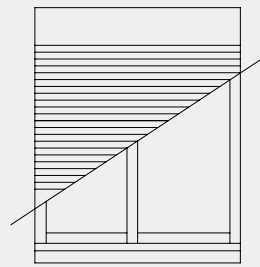
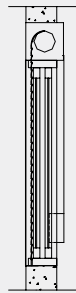
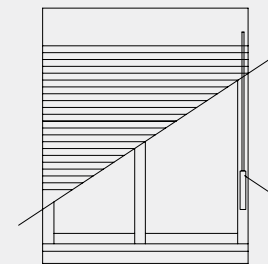
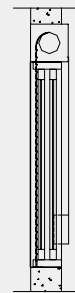
- 1 - Instalação interna (fora do vão)
- 2 - Instalação interna (dentro do vão)
- 3 - Instalação externa (fora do vão)
- 4 - Instalação externa (dentro do vão)



Kit Caixas de Persianas**Sistema
Compacto**

O Sistema Compacto de Persiana Expalum é indicada para janelas e portas e possui 01 modelos de Caixa disponíveis e uma enorme variedade de cores e passos de palhetas Aislalum. Sua guia de embutir garante o visual de uma janela integrada. Disponível sob medida, é composto por todos os itens competentes à Persianas. São eles: Caixa de Alumínio, mecanismo de acionamento (manual ou automatizado), esteira e guias.

- Proteção Térmica
- Proteção Acústica
- Controle de Luminosidade
- Fácil Instalação
- Pode ser instalado em todas as linhas do mercado
- Opção automática ou manual
- Guia para instalação dentro do vão
- Para instalação com e sem contramarco

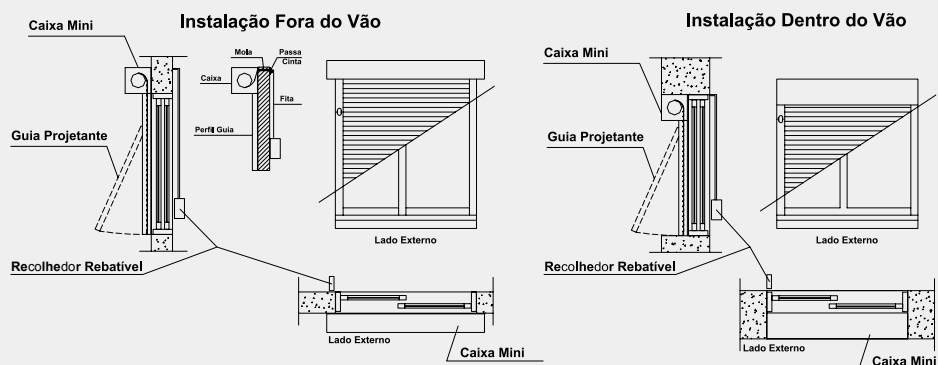
Vista Externa**Vista Interna****Recolhedor
Embutido**

Sistema Projetante

- Proteção Térmica
- Proteção Acústica
- Controle de Luminosidade
- Fácil Instalação
(Sem quebra de alvenaria)
- Opção automática
ou manual

Kit Caixas de Persianas

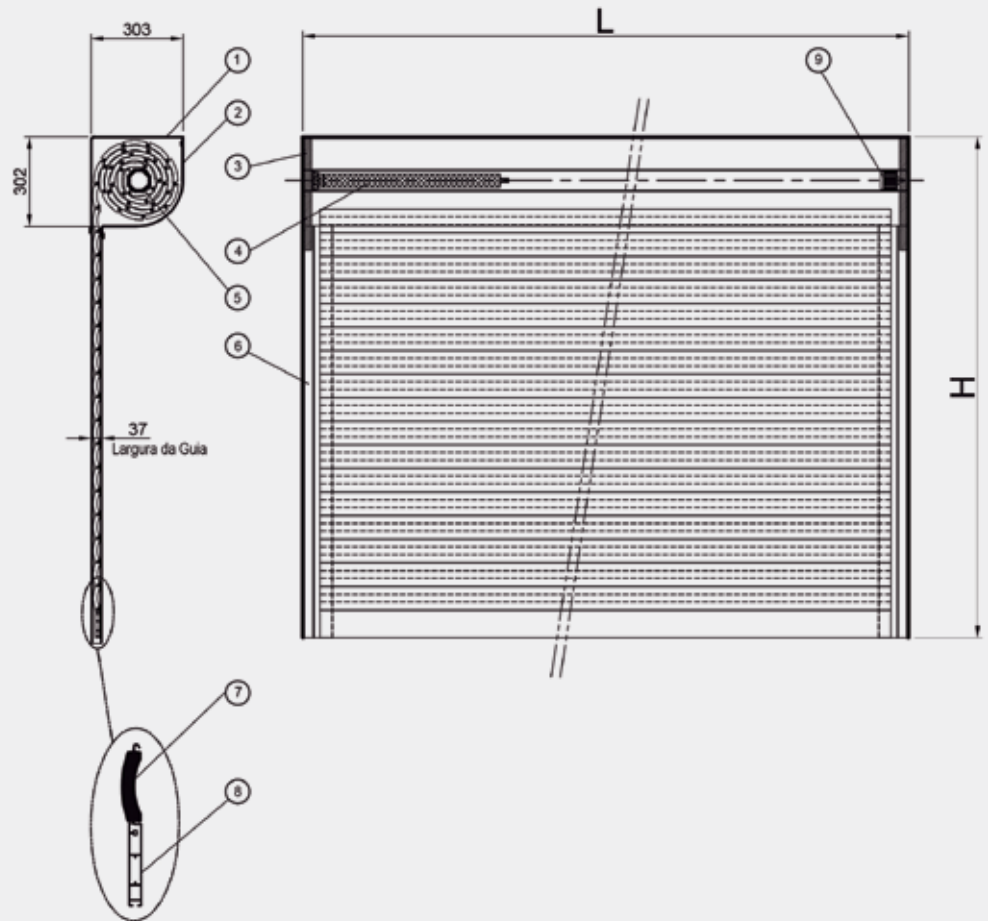
O Sistema Projetante de Persiana Expalum é indicada para janelas e possui 04 modelos de Caixas disponíveis e uma enorme variedade de cores e passos de palhetas Aislalum. Sua guia de sobrepor é equipada com braço projetante que projeta a esteira possibilitando maior ventilação e garantia de privacidade. Disponível sob medida, é composto por todos os itens competentes à Persianas. São eles: Caixa de Alumínio ou Pvc, mecanismo de acionamento (manual ou automatizado), esteira e guias e braço projetante.



Sistema de Portão

O Sistema de Portão Expalum é indicado para vãos grandes de até 6,5m de largura em razão de sua enorme variedade de passos de palhetas Aislalum e suas Caixas e guias com tamanhos especiais. Disponível sob medida, é composto por todos os itens competentes à Persianas. São eles: Caixa de Alumínio, mecanismo de acionamento (automatizado), esteira e guias. Além disso, acompanha uma Central de Acionamento Fixo.

- Proteção Térmica
- Proteção Acústica
- Controle de Luminosidade
- Fácil Instalação
(Sem quebra de alvenaria)
- * Opção com motor de duplo acionamento (controle e manivela)
- * Acompanha Central de Acionamento Fixo
- * Atende vãos de 6,5m de largura (sem divisão)
- Opção automática

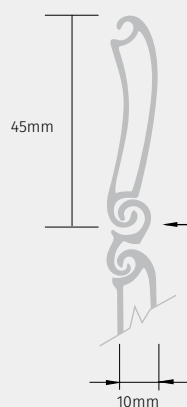


Sistema Portão de Segurança

- **Proteção Térmica**
- **Proteção Acústica**
- **Controle de Luminosidade**
- **Fácil Instalação**
(Sem quebra de alvenaria)
- **Opção automática ou manual**
- * **Opção com motor de duplo acionamento (controle e manivela)**
- * **Acompanha Central de Acionamento Fixo**
- * **Atende vãos de 6,5m de largura (sem divisão)**

Kit Caixas de Persianas

O Sistema de Portão de Segurança Expalum é indicado para ambientes que necessitem de ações antiarrombamento. Isso é possível por ser equipado com palhetas especiais de alumínio extrudado com Elos de Segurança que dificultam a ação de vandalismo. Disponível sob medida, é composto por todos os itens competentes à Persianas. São eles: Caixa de Alumínio, mecanismo de acionamento automatizado, esteira de palhetas extrudadas e guias especiais. Além de uma Central de Acionamento Fixo.



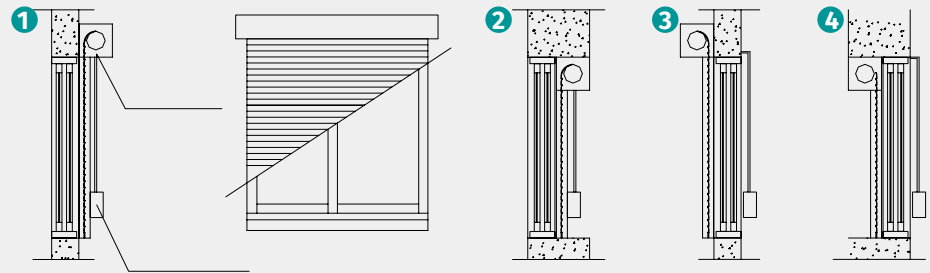
Elo de segurança - Proporciona melhor travamento da palheta, conferindo maior resistência e mais segurança.

Sistema **PVC**

O Sistema de PVC Expalum é indicada para janelas e portas. Sua guia de sobrepor é capaz de oferecer diversos tipos de instalações, conforme a necessidade do projeto. Disponível sob medida, é composto por todos os itens competentes à Persianas. São eles: Caixa de Alumínio ou Pvc, mecanismo de acionamento (manual ou automatizado), esteira e guias.

- **Proteção Térmica**
- **Proteção Acústica**
- **Controle de Luminosidade**
- **Fácil Instalação**
(Sem quebra de alvenaria)
- **Pode ser instalado em todas as linhas do mercado**
- **Opção automática ou manual**

Instalação:



- 1 - Instalação interna (fora do vão)
- 2 - Instalação interna (dentro do vão)
- 3 - Instalação externa (fora do vão)
- 4 - Instalação externa (dentro do vão)

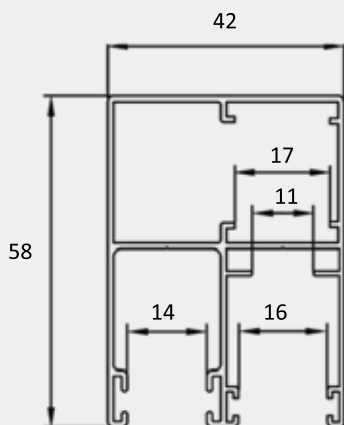
Sistema Tela Integrada

Kit Caixas de Persianas

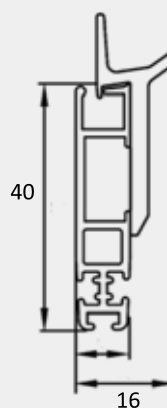
O Sistema de Persiana com Tela Integrada Expalum possui guia dupla de sobrepor atende à esteira e à Tela Mosquiteira. Disponível sob medida, é composto por todos os itens competentes à Persianas. São eles: Caixa de Alumínio, tela mosquiteira, esteira com palheta Aislalum, mecanismo de acionamento (manual ou automatizado) e guia dupla especial.

- Proteção Térmica
- Proteção Acústica
- Controle de Luminosidade
- Fácil Instalação
(Sem quebra de alvenaria)
- Pode ser instalado em todas as linhas do mercado
- Opção automática ou manual

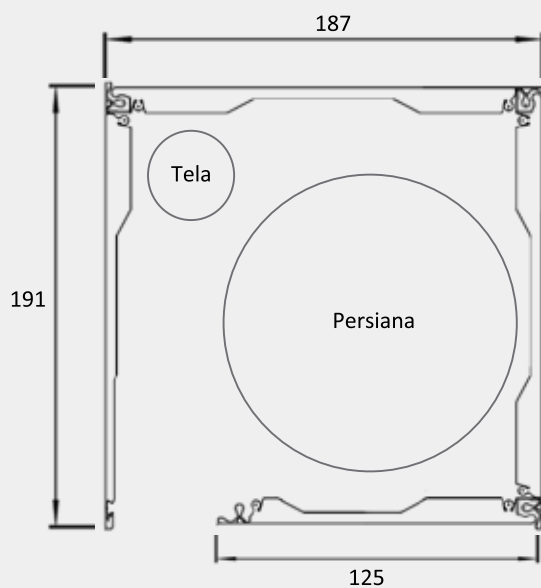
Medidas



Guia dupla lateral



Terminal da Tela



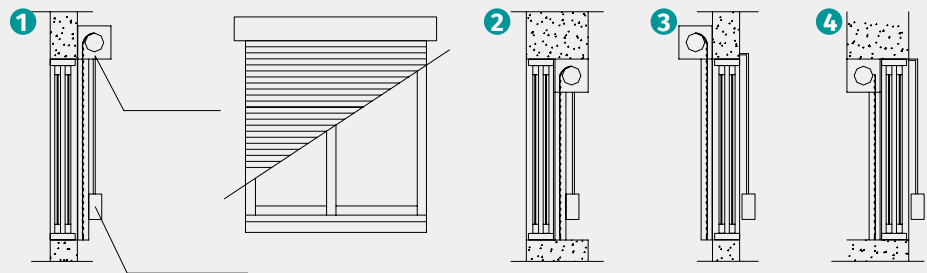
Caixa

Sistema **Roltek**

- **Proteção Térmica**
- **Proteção Acústica**
- **Controle de Luminosidade**
- **Fácil Instalação**
(Sem quebra de alvenaria)
- **Pode ser instalado em todas as linhas do mercado**
- **Opção automática ou manual**

Saepudam nobis abo. Ita nonet endae non res intinve litat. Piducillorum que rero quiatus daeperovidit volum ad et, offic torenimust, cone moluptaerum simporio il inis maionse quiasin net dolut molum faci renis ducient et ut quaspicum quam que labore por re senist quanto et hil ipienientem dolorenis et offic torenimust, cone moluptaerum simporio il inis maionse quiasin net dolut molum faci renis ducient et ut quaspicum quam que labore por re senist quanto et hil ipienientem dolorenis et.

Instalação:



- 1 - Instalação interna (dentro do vão)
- 2 - Instalação interna (fora do vão)
- 3 - Instalação externa (fora do vão)
- 4 - Instalação externa (dentro do vão)





Líder mundial em
componentes para
persianas de alumínio!

Curitiba - Fábrica:

Rod. da Uva, 2644
Módulo 1 - Roça Grande
82415-020 Colombo - PR

Fones: (41) 3606-0279
3675-0478 / 3605-0111
WhatsApp: 41 99687-6816

São Paulo - Escritório:

Rua Vergueiro, 3153 - Sala 112
Vila Mariana - 04101-300

Fones: (11) 2533-2390
Especificação Técnica:
(11) 2532-1647
www.expalum.com.br

EXPALUM®

[facebook.com/ExpalumBrasil](https://www.facebook.com/ExpalumBrasil) [@ExpalumBrasil](https://www.instagram.com/ExpalumBrasil)