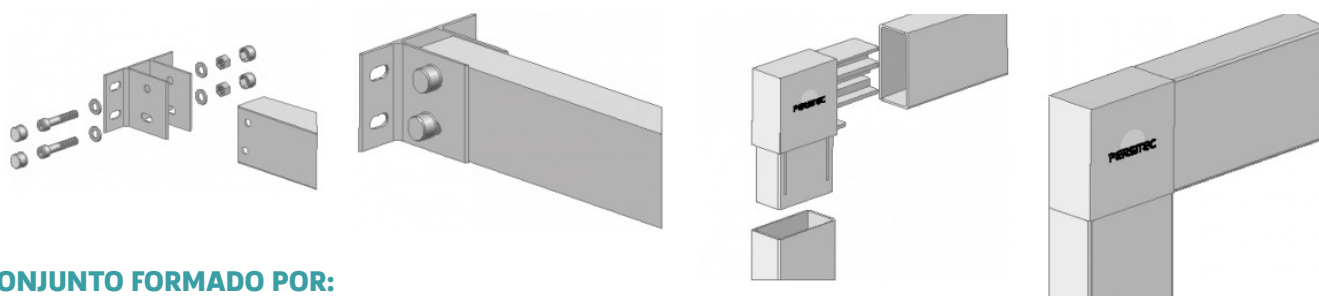
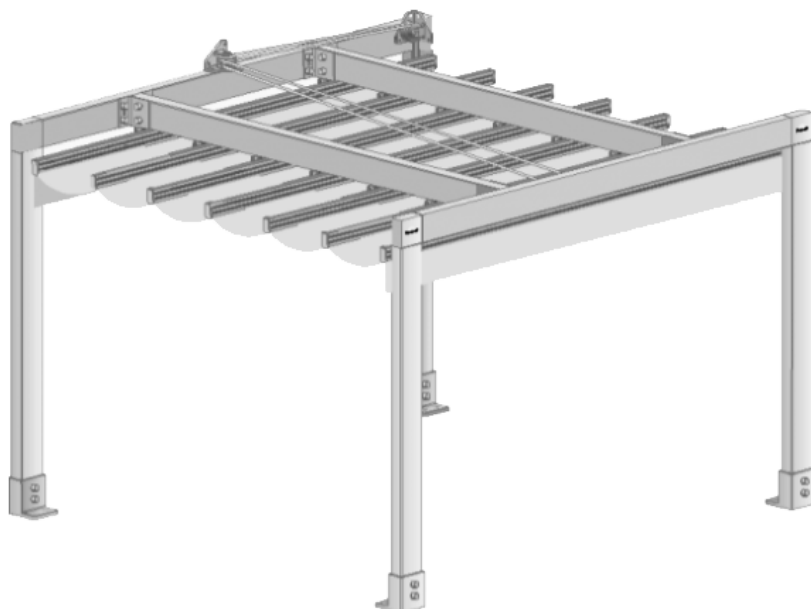


Toldo horizontal Sliding Awning

Modelo 80 x 40

O modelo de toldo de correr 80 x 40, é plano e flexível, portanto é indicado para terraços, restaurantes, pátios ou outras áreas a cobrir, mesmo com formas irregulares e entre paredes. Dimensões máximas sem limites, com o conjunto de estruturas variadas. Uma estrutura sozinha pode medir desde 6 m de linha até 6 m de saída.



CONJUNTO FORMADO POR:

Fabricado em duplas guias de 80 x 40 mm.
Suportes guiados.
Duas polias para circuito fechado de corda.
CE EN-13561:2004 EN-1933:1999

METAS:

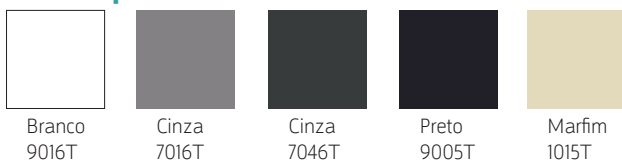
Perfil de ponta e longarina em alumínio pintado medindo 80 x 40 mm.
Suportes e pés em alumínio pintado.
Possibilidades de combinar vários tipos de suportes para diferentes situações de montagem.

DIMENSÃO MÁXIMA

Entre paredes com estrutura:
Linha máxima de 600 cm.
Saída máxima autorizada de 600 cm.



Cores Disponíveis Estrutura



Cores Disponíveis Lona

