

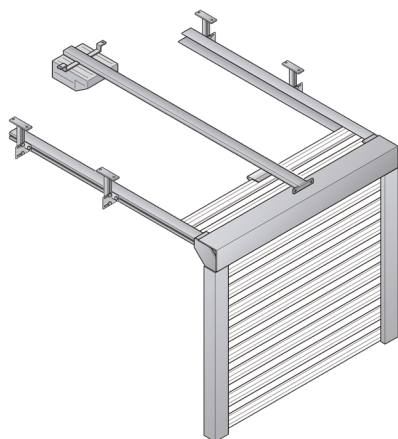
sunExt

PORTÃO
SECCIONAL
(tipo americano)
PARA
GARAGENS



Aproveite espaços com design e funcionalidade

O portão seccional (rolante) Expalum® abre verticalmente acomodando-se no teto da garagem. Graças a esse princípio de construção proporciona o máximo de espaço, tanto no interior como na frente da garagem.



EXPALUM®

Portões seccionados (tipo americano) para garagens. Bonito, prático e funcional.

Aproveitamento de espaço inteligente com beleza e tecnologia.

Sistema de portões rolantes para garagem

Um portão rolante de garagem que desliza verticalmente (paralelo ao teto) e não requer muito espaço.

Bonito prático, versátil, resistente e seguro.

A partir desses conceitos que desenvolvemos nossos portões seccionados para garagens em alumínio de alta qualidade.

O sistema proporciona o máximo em aproveitamento de espaço, tanto no interior como na frente da garagem. De fácil acesso e manuseio (acionamento por botão ou controle remoto) suas portas não oscilam e possuem reconhecimento de obstáculo.

Dimensões máximas:

Altura: 3.000mm

Largura: 4.000mm

Acabamentos:

Ampla gama de cores RAL.

Diferentes acabamentos em madeira.

Anodizado: prata, bronze e ouro.



Sensores de obstáculos (antiesmagamento)

Sensores de segurança detectam a presença de pessoas ou qualquer obstáculo ao movimentar o portão.

* Somente para palhetas 77 e 95mm.

** Dentro da gaxeta do terminal ET091 I



Centrais de Automação e Segurança

Sistema de abertura e travamento

Mais seguro e resistente, pois conta com um sistema de travamento exclusivo, além disso, o acionamento é duplo, por controle remoto e manivela.



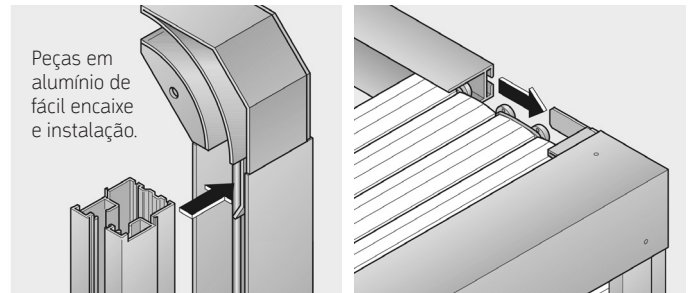
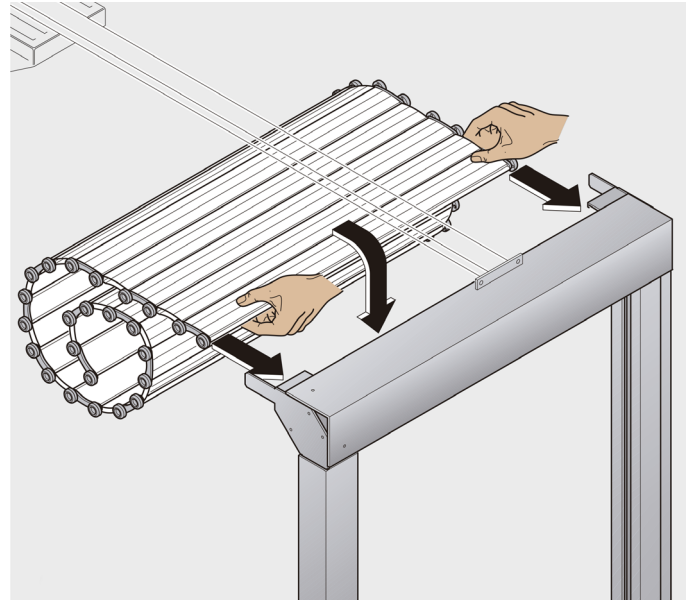
Sistema de automação Smart House

Compatível com assistentes virtuais como Amazon Alexa, Google Assistant e IFTTT e pode ser integrado com outros produtos IoT ("Internet of Things"). Permite o acionamento também via aplicativo no smartphone.



Um sistema completo e simples de montagem e instalação.

Instalação simples e prática: maior facilidade e versatilidade em sua obra.



Utiliza palhetas laminadas de 77mm ou 95mm



77mm



95mm





Líder mundial em
componentes para
persianas de alumínio!

Curitiba - Fábrica:

Rod. da Uva, 2644
Módulo 1 - Roça Grande
82415-020 - Colombo - PR

Fones: (41) 3606-0279
3675-0478 / 3605-0111

WhatsApp: (41) 99687-6816

São Paulo - Escritório:

Rua Vergueiro, 3153 - cj. 112
Vila Mariana - 04101-300

Vendas: (11) 2533-2390

Especificação Técnica:

(11) 2532-1647

(11) 95595-8663

www.expalum.com.br

EXPALUM®

facebook.com/ExpalumBrasil [@ExpalumBrasil](https://instagram.com/ExpalumBrasil)